

FARMI[®]

Forest

Made in Finland



FARMI[®]

LANOVÉ NAVIJÁKY

Kompletní program lesnických lanových navijáků
pro racionální těžbu dřeva

FARMI FOREST - POKROKOVÉ LESNICKÉ STROJE JIŽ OD ROKU 1962

FARMI FOREST je celosvětový vedoucí výrobce lesnických strojů. Lesnické stroje FARMI FOREST se na celém světě prodávají pod značkou „FARMI“.

- Lanové navijáky Farmi
- Lesní jeřáby Farmi a Primero a vyvážecí přívěsy
- Štěpkovače Farmi



Nová generace lesnických navijáků

FARMI, známý na celém světě svými lesnickými stroji, nabízí nyní novou generaci lesnických navijáků. Více než 43 let pionýrské práce v lesnictví zaručuje pokrokovost a také užitečnost v praxi, stejně jako bezpečnostní požadavky na příslušné stroje a zařízení.

Úzkou spoluprací mezi výrobcem a uživateli na celém světě se tak zařízení přizpůsobují příslušným zemím, aby budou vhodné pro řešení každé situace.

Moderní a nadstandardní výrobní technologie FARMI zaručují optimální výrobky vhodné ke každému účelu použití.

Celosvětová odbytová síť se svým odborným personálem je neustále odpovědně připravena poradit vám při nákupu a zastoupit vaše zájmy při výrobě tak, aby bylo možné stroj dodat dle vašich přání. Neustálý servis náhradních dílů stále přispívá k úspěchu naší politiky zaměřené na spokojenost zákazníků.

Předpokladem pro efektivní pracovní výkon a maximální rentabilitu není jen výběr správného výrobku, ale též správný způsob práce.

Ke každému způsobu přibližování vyvinul FARMI účelné příslušenství, které usnadňuje práci v jednoduchých i obtížných pracovních podmínkách a zvyšuje produktivitu – váš tahač bude vždy optimálně využitý. Je to

výsledek dlouhodobé spolupráce výrobce, uživatele a lesnických úřadů. Lanové navijáky FARMI – ve stavebnicovém systému – jsou vyrobené s ohledem na zákonem předepsané bezpečnostní předpisy a jsou sériově vybavené potřebnými ochrannými zařízeními.

Kompletní program lesnických navijáků k racionální těžbě dřeva

- Modulová stavebnice
- Vysoký výkon v tahu
- Snadná uživatelská obsluha
- Optimální navíjení lana
- Osvědčená spojka
- Sériová výbava dobřehovou bubnovou brzdou
- Vysoká bezpečnost
- Dlouhá životnost



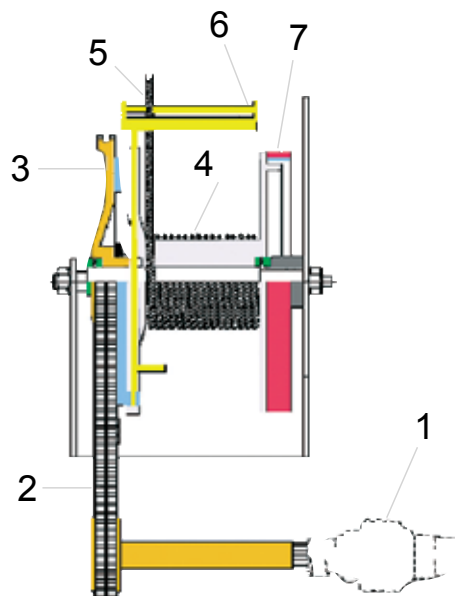
Funkce a provoz

Lanový buben navijáku pohání drážkovaná hřídel tahače s mechanickou kotoučovou spojkou přes kloubovou hřídel a řetězový pohon. Dobřeh bubnu se řídí brzdou bubnu. Obsluha navijáku je velmi snadná. Je založena na spojkovém lanku. Navijáky FARMI mají automaticky svírající pásovou brzdu na lanovém bubnu, tzv.

„brzdu mrtvého muže“, která je příslušně dimenzovaná na tažný výkon navijáku.

Naviják se při uvolnění spojkového lanka vždy zabrzdí. Aby bylo možné lano snadno vytáhnout přestaví se brzdová páka do polohy „brzda uvolněná“. Při novém stisknutí spojky se páka automaticky vrátí do základní polohy.

1. kloubová hřídel
2. řetězový pohon
3. spojkové obložení
4. anový buben
5. lano
6. brzda bubnu
7. ruční brzda (u modelu T)



GENERACE OSVĚDČENÝCH LANOVÝCH NAVIJÁKŮ – VÍCE NEŽ 43 LET ZKUŠENOSTÍ



JL 351 P - JL 351 PT - JL 450/T

Lanové navijáky FARMI s jedním bubnem, s tažným výkonem 3,5 t nebo 4,5 t – typický naviják na slabé dřevo s osvědčenou kvalitou FARMI. Z důvodu nízké vlastní hmotnosti je JL 351 PT ideálním lanovým navijákem pro malé tahače od cca 15 PS (JL 450T 35 PS). Sériové dodávky obsahují horní lanovou kladku a velkou radlici. Naviják je možné na přání vybavit dolní obracecí kladkou.

JL 501 - JL 501 T

Navijáky FARMI s jedním bubnem s tažným výkonem 5 t pro tahače od cca 35 PS. Jsou sériově vybavené integrovanou radlicí a výškově přestavitelnou dolní lanovou kladkou. Lehký, ale stabilní a vyspělý naviják.



JL 601 - JL 601 T

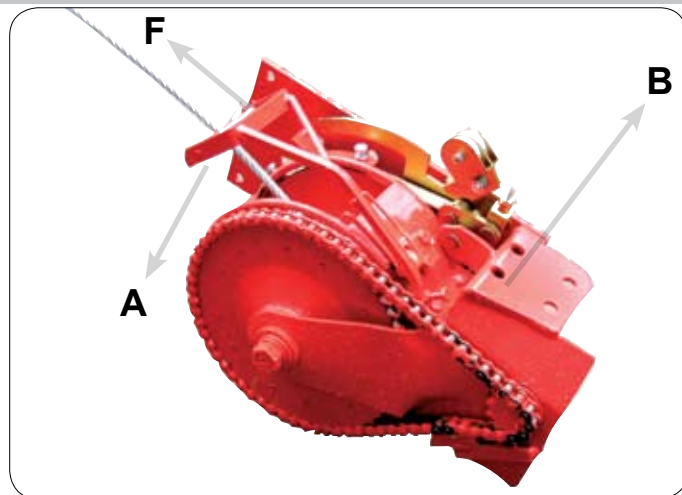
Naviják FARMI s jedním bubnem s tažným výkonem 6 t pro tahače od cca 60 PS. Sériovou výbavu tvoří velká radlice, výškově přestavitelná dolní obracecí kladka a skříňka na nářadí s víkem.

Některé produkty zobrazené na obrázcích mohou obsahovat doplňkové díly, které nepatří ke standardu. Ty je možné objednat zvlášť.

PROČ JE FARMI NEJOBLÍBĚNĚJŠÍ TŘÍBODOVÝ LANOVÝ NAVIJÁK NA CELÉM SVĚTĚ? ÚSPĚCH SPOČÍVÁ V DETAILU.



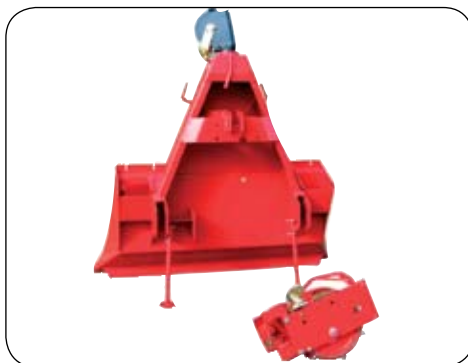
Vysoký tah lana (A) – výhody: - pěkné pravidelné navíjení lana na bubnu, - pevné ukotvení radlice v půdě = dobrá stabilita a nepoškozuje půdu, - zdvihání zátěže = usnadněné tažení a šetření lana (zůstává čisté).



Automatická doběhová brzda bubnu zaručuje velmi snadné vytahování lana a brání při náhlém zastavení doběhu lanového bubnu působením brzdy. Tak zůstává lano na bubnu napnuté a nemůže se z bubnu sesmeknout (lano se šetří). Při malém napnutí lana (F) při vytahování se brzdová páka (A) lehce přitlačí směrem k bubnu a otevře brzdou (B).



Dolní otočně uložená obracecí kladka umožňuje táhnout velké zatížení malými tahači. Lano je u nich možné madlem položit na stranu. Velká lanová kladka šetří lano. Dolní lanová kladka u modelů JL 501/601 je výškově přestavitelná.



Modulová konstrukce (stavebnicový systém) velmi usnadňuje servis a opravy. Kompletní agregát navijáku je možné během několika minut vyšroubovat a opět nasadit. Seřizování spojky je velmi jednoduché a rychlé.



Celorámová konstrukce (bezpřebytečných svarů) zaručuje nadprůměrně dlouhou životnost, nízkou vlastní hmotnost a optimální ochranu modulových dílů. To pro vás znamená: vysoká funkční jistota a dlouhá doba amortizace – nízká investice.



Blízko umístěná nástavba lanového navijáku na tahači je rozhodující pro stabilitu a umožňuje výkonné přibližování velkých zatížení (bez zdvihání přední nápravy traktoru).



Spojka se obsluhuje ovládacím lankem, které lze ovládat ze všech stran (otočná kladka). Tato obsluha zaručuje několikrát sevření a rozevření kotoučové spojky, což umožňuje přesnou a bezpečnou práci. FARMÍ poskytuje na narušení spojky záruku 3 roky.



Robustní, dobře tvarovaná a široká radlice může být použita pro mnoho prací: bezpečná opěra, ochrana zadní části, jednoduché shrnování zeminy, ukládání na hromadu a vyklízení. U modelů od JL 601 je do ní integrována děrovaná lišta pro nasunovací závěsné zařízení.

PŘÍSLUŠENSTVÍ LESNICKÝCH LANOVÝCH NAVIJÁKŮ FARMÍ



U všech třech druhů obsluhy je zaručeno postupné ovládání spojky a brzdy. Je taktéž možné měkké přitažení a opatrné pomalé klesání zátěže.

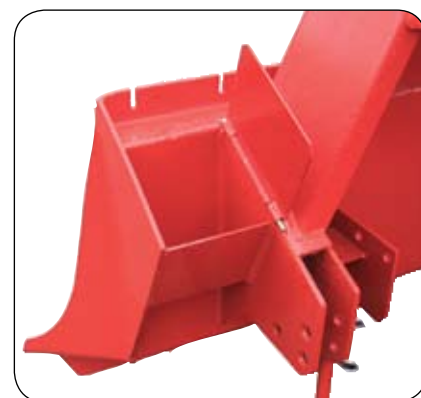
Elektrohydraulické řízení s ručním nebo rádiovým spínáním

Elektrohydraulické řízení FARMÍ-HOF se skládá z hydraulického čerpadla, elektromotoru, válce a hydraulické nádrže a tvoří tak integrovaný specifický systém.

Lanový naviják se velmi jednoduše s snadno ovládá tlačítkovým ovladačem a kabelem délky cca 5 m. Toto ruční ovládání je možné následně rozšířit rádiovým řízením.

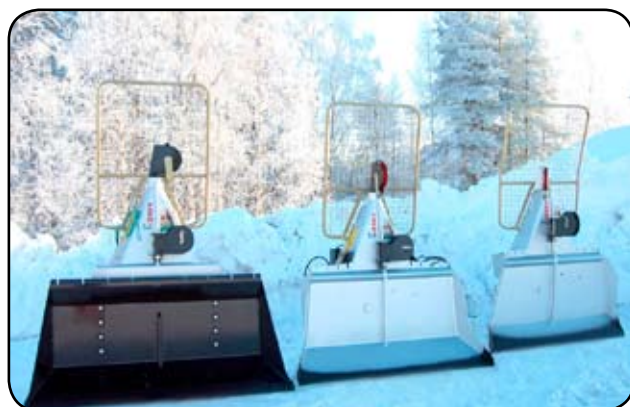
Ovládání se napájí napětím 12 V z tahače a pracuje nezávisle na hydraulice tahače.

Lanový naviják FARMÍ je možné tedy ovládat mechanicky (pomocí tažného lanka), elektrohydraulicky (HOF) nebo rádiovým řízením.



Skříňka na nářadí (JL 601, JL 601T)

VÍCE NAVIJÁKŮ FARMÍ: www.farmiforest.fi



JL 85 Alp, JL 75 Alp, JL 55 Alp



JL 290



EV 450T



HYDRAULICKÝ NAVIJÁK PRO JEŘÁB

DALŠÍ PŘÍSLUŠENSTVÍ:



Dolní obracecí kladka



Samospouštěcí obracecí kladka



Vodítko lana



Lanový hák



Tažné oko



Ochranná mříž

Medvědí síla pro lesní hospodářství

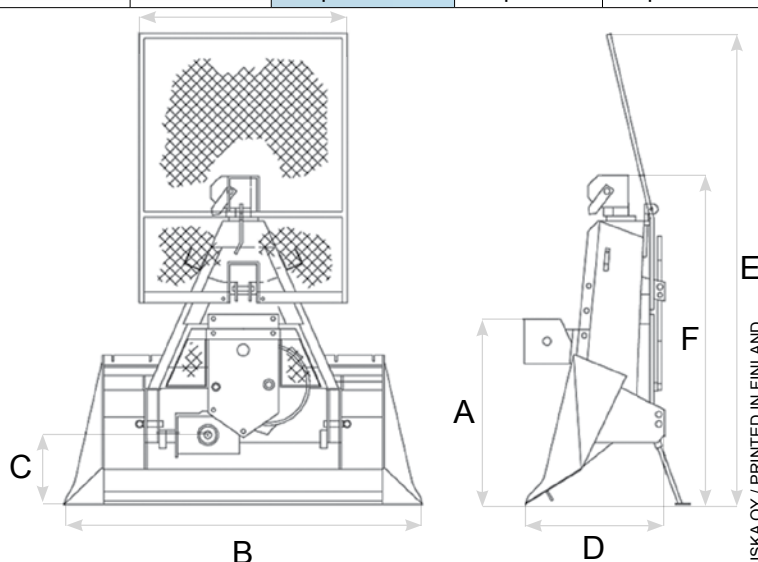
T modely s pásovou brzdou

TECHNICKÁ DATA	JL351 P	JL501	JL601	JL450 / 450T	JL501 T	JL601T
TAŽNÁ SÍLA (max.)	3,5	5,0	6,0	4,5	5,0	6,0
ZÁSoba LANA, Ø mm/max. m Ø mm/max. m	8/90 10/60	8/100 10/80	10/130 12/100	8/100 10/80	8/100 10/80	10/130 12/100
RYCHLOST VTAHOVÁNÍ PŘI 350 rpm m/s RYCHLOST VTAHOVÁNÍ PŘI 540 rpm m/s	0,3-0,85 0,5-1,3	0,3-0,9 0,5-1,4	0,36-0,82 0,56-1,26	0,3-0,9 0,5-1,4	0,3-0,9 0,5-1,4	0,36-0,82 0,56-1,26
HMOTNOST BEZ LANA, kg	170	250	390	200	265	405
MECHANICKÁ KOTOUČOVÁ SPOJKA	ano	ano	ano	ano	ano	ano
TŘÍBODOVÉ ZAVĚŠENÍ	kat.I kat II	kat.II	kat.II	kat.I kat II	kat.II	kat.II
POTŘEBNÝ VÝKON, PS	od 15	od 35	od 60	od 35	od 35	od 60
BRZDA MRTVÉHO MUŽE	ne	ne	ne	ne / ano	ano	ano
DOBĚHOVÁ BRZDA BUBNU	ano	ano	ano	ano	ano	ano
ZASOBNÍ SKŘÍŇ	ne	ano	ano, s víkem	ne	ano	ano, s víkem
RADLICE A OTVOR S TAŽNÝM ŘETĚZEM	ano	ano	ano	ano	ano	ano
DRŽÁK K UCHYCENÍ ŘETĚZU	ano	ano	ano	ano	ano	ano
DOLNÍ OBRACEČÍ Kladka	na přání	ano	ano	na přání	ano	ano
VODÍTKO LANA	ne	na přání	na přání	ne	na přání	na přání
OCHRANNÁ MŘÍŽ	na přání	na přání	na přání	na přání	na přání	na přání
RÁDIOVÉ OVLÁDÁNÍ	ne	ne	ne	na přání	na přání	na přání
HYDRAULICKÉ ŘÍZENÍ HOF	ne	ne	ne	na přání	na přání	na přání

Všechny technické údaje odpovídají dnešnímu stavu a mohou se bez oznámení změnit.

ROZMĚRY

	JL351 P	JL450T	JL501 JL501 T	JL601 JL601 T
A	420	420	1110	1040
B	1320	1320	1500	1800
C	445	445	520	460
D	380	380	420	750
E	1980	1980	2200	2320
F	1500	1500	1680	1820



Výrobce



Dovozce



Lité 60, 331 52 Dolní Bělá
Česká republika
Tel: +420 377 227 345
Tel: +420 602 486 818
www.agriimport.cz
lite@agriimport.cz



Agrifarmi s.r.o.
Za Jordánom 6
036 08 MARTIN – SLOVENSKO
Tel. +421 43 4282 501
Fax +421 43 4286 246
www.agrifarmi.sk
agrifarmi@agrifarmi.sk