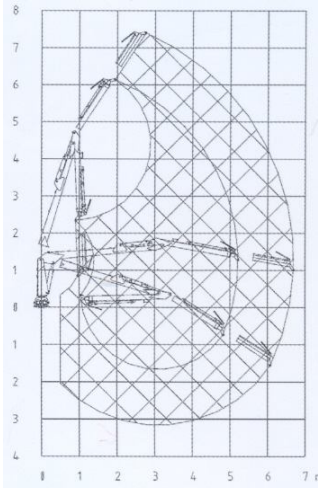
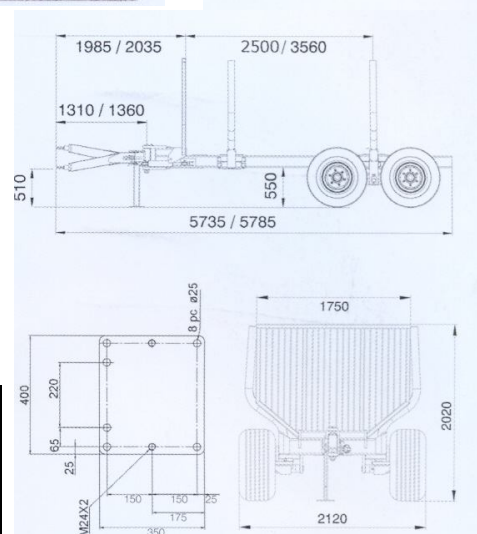


400 mm široké lesní pneumatiky přivěsu se starají o dobrou stabilitu za jízdy a průchodnost terénem; tlak na plochu se snižuje, čímž se také redukuje poškození terénu. K základnímu vybavení patří hydraulické opěrné nohy, ochranná mříž, 3 páry klanic, hydraulické řízení se 2 válci a mechanický pákový řídicí ventil. Všechny hydraulické hadice jsou chráněné spirálami. Standardně je vůz vybaven vzduchovými brzdami na jedné nebo (na přání) na obou nápravách.



Standardem jsou směrem ven vyklápěné hydraulické podpěrné nohy, které zaručují stabilní práci i do stran. Opěrná šířka (opěrné nohy jsou rozevřené) činí 3200 mm. Jeřáb PRIMERO je možné také namontovat na tříbodovou hydrauliku tahače.

Kombinace lesnického jeřábu PRIMERO jsou vhodné nejvíce k přepravním a nakládacím pracím.



Všechny technické údaje odpovídají dnešnímu stavu a mohou se změnit bez předchozího oznámení.

TECHNICKÁ DATA		PRIMERO 3967	
moment zdvihu	kNm brutto	39,0	
	kNm netto	26,0	
dosah max.	m	6,7	
zdvihací síla/dosah při 4 m (bez unašeče/rotátoru) při max.	kg	705	
	kg	445	
moment otáčení	kNm	9,5	
rozsah otáčení výložníku	°	360	
velikost unašeče	m <sup>2</sup>	0,17 (0,20)	
rotátor (nekonečné otáčení)		FR7	
moment otáčení unašeče	kNm	0,70	
hmotnost: unašeče a rotátor	kg	95	
hmotnost bez opěrných nohou	kg	850	
hmotnost: opěrné nohy	kg	220	
nutná kapacita čerpadla	l/min	25-50	
pracovní tlak	bar	180	
tříbodová nástavba		standard	
řídicí ventil	standard	N2/4+4	
	alternativně	2 páky on/off	
		TECHNICKÁ DATA	PRIMERO 9000
		max. naložení	9000 kg
		nákladní prostor	2,05 m <sup>2</sup>
		světlá výška	550 mm
		centrální trubka	160x160x8 mm
		hydraulické řízení	standard se 2 válci
		klanice	standard 3 páry
		bubnové brzdy	doplňkové vybavení
		pneumatiky	400/60-15,5PR14
		hmotnost	1100 kg
		vhodné jeřáby FARMÍ	HK4066



Farmi Forest Corporation  
Ahmolantie 6  
FIN-74510 Iisalmi  
FINLAND  
Tel +358 (0)17 83 241  
Fax +358 (0)17 8324 372  
www.farmiforest.fi



Lité 60, 331 52 Dolní Bělá  
ČESKÁ REPUBLIKA  
Tel: +420 377 227 345  
+420 602 486 818  
[www.agriimport.cz](http://www.agriimport.cz)  
lite@agriimport.cz